

АВТОГРЕЙДЕР



Характеристики

Масса (общая)	18700 кг
передний мост	6600 кг
задний мост	12100 кг
Двигатель	184 кВт (250 л.с.)
Отвал	4270 мм
Топливный бак	450 л
Колесная формула	1х3х3

Спецификация

- ▶ двигатель DEUTZ AG BF 6M1013ECP
- ▶ гидромеханическая трансмиссия с автоматической коробкой передач фирмы «ZF»
- ▶ герметичные ступицы обеспечивают защиту подшипников от загрязнений. Конические роликовые подшипники большого размера установлены по схеме с затяжкой внутренних колец на оси, что обеспечивает большой срок службы.
- ▶ тандемная тележка фирмы «NAF»
- ▶ гидросистема с насосом постоянного объема и разгрузкой
- ▶ двухконтурная тормозная система с гидроусилением тормозных сил, выравниванием давления и резервным приводом
- ▶ шарнирно-сочлененная рама
- ▶ передняя и задняя части рамы готовы к установке навесного оборудования
- ▶ полная гамма навесных орудий для установки на переднюю и заднюю рамы
- ▶ полностью закрытая кабина
- ▶ регулируемая по высоте и углу рулевая колонка

ТЕХНИЧЕСКИЕ ХАРАКТЕРИСТИКИ

ДВИГАТЕЛЬ

Двигатель	DEUTZ AG BF 6M1013ECP
Тип	6-цилиндровый 4-тактный дизельный двигатель жидкостного охлаждения с турбо-наддувом и промежуточным охладителем воздуха оснащен 2-х ступенчатым, 2-х элементным воздухоочистителем сухого типа с индикатором засорения.
Рабочий объем	7,146 л
Диаметр и ход поршня	108x130 мм
Электрооборудование	Стартер и электросистема на 24 В, с бесщеточным генератором на 45 А (1.0 кВт) со встроенным регулятором напряжения и двумя необслуживаемыми батареями по 12 В с током холодного пуска 650 А и резервом емкости 190 а/ч каждая, выключатель батареи.
Номинальная (полная) мощность при 2000 об/мин	184 кВт (250 л.с.)
Полезная мощность при 2000 об/мин	176 кВт (240 л.с.)
Рост крутящего момента	23,3%

ТРАНСМИССИЯ

Модель	6 WG 190		
Скорость на передачах при стандартных шинах и оборотах двигателя	2000 об/мин		
Коробка передач с самодиагностикой фирмы «ZF»: - дает возможность медленного перемещения машины, обеспечивая при этом высокую мощность переключения во время движения машины - функция автоматического переключения передач позволяет переключать передачу (передачи 1-6) в необходимый момент, не отвлекая оператора от работы			
Скорость (км/ч)	Передача	Передний ход	Задний ход
	1-я	4,5	4,7
	2-я	6,9	—
	3-я	11,1	11,7
	4-я	17	—
	5-я	26,2	28
	6-я	40,8	—

КОЛЕСА И ШИНЫ

Размер шин	14.00-24 G2
Норма слойности (PR)	16
Размер обода	10.00-24

ТОРМОЗНАЯ СИСТЕМА

Рабочие тормоза	Управляемые педалью, износоустойчивые герметичные дисковые тормоза мокрого сцепления на всех колесах тандемной тележки саморегулируемые и не требуют обслуживания. Двухконтурная гидравлическая система привода тормозов гарантирует одинаковую работу тормозов с обеих сторон машины, оснащена резервным источником мощности и средствами предупреждения оператора.
Стояночный тормоз	Включаемый пружиной и отключаемый гидравлически, дисковый на входном валу тандемной тележки, действующий на все колеса тележки, оснащен блокировкой включения передач трансмиссии и средствами предупреждения оператора.

МОСТ

Передний мост	Гидростатический, отключаемый фирмы «POCLAIN». Мост цельносварной стальной с ребрами для увеличения торсионной жесткости, качающийся на одном центральном шкворне. Цилиндр наклона колес с гидрозамком, включенным в стандартную комплектацию.
Угол наклона колес	18° влево и вправо
Угол качания моста	±16°
Дорожный просвет	600 мм
Тандемная тележка фирмы «NAF», Германия с дифференциалом типа No-Spin	
Модель	TAP 7506.103(E)
Расстояние между осями	1540 мм
Угол качания	±15°



РУЛЕВОЕ УПРАВЛЕНИЕ

Рулевое управление передними колесами гидростатическое, включающее два гидроцилиндра

Минимальный радиус поворота при одновременном использовании рулевого управления переднего моста, изгиба рамы и наклона передних колес 7800 мм

ГИДРАВЛИЧЕСКАЯ СИСТЕМА

Производительность при 2000 об/мин насоса	56 л/мин
Максимальное давление	160 бар

Сбалансированная гидравлическая система обеспечивает согласованное, точное и быстрое управление. Гидросистема с насосом постоянного объема и разгрузкой насоса при нейтральном положении рукояток управления гидрораспределителей.

В состав системы входит:
- 6-ти секционный гидрораспределитель с механическим управлением, обеспечивающим управление основным рабочим оборудованием
- 4 гидрораспределителя с релейным управлением обеспечивают работу вспомогательных операций.

Система оснащена гидрозамками в контурах подъема отвала, наклона отвала, сдвига поворотного круга, наклона колес и изгиба рамы.

Фильтры – напорный и сливной с тонкостью фильтрации 10 микрон.

КОНСТРУКЦИЯ РАМЫ

Передняя рама представляет собой цельносварную конструкцию коробчатого сечения с наклоном для улучшения переднего обзора.

Задняя рама — с силовым периметром, допускающим модульный монтаж оборудования, что облегчает обслуживание привода и идеально для навески рабочего оборудования.

Шарнир рамы имеет:
- два гидроцилиндра, изгибающими раму на 26° влево и вправо
- гидрозамок, обеспечивающий стабильную работу.

ТЯГОВАЯ РАМА

Тяговая рама представляет собой цельносварную коробчатую конструкцию в форме узкого «Т», что обеспечивает оптимальный обзор рабочей зоны. Опоры цилиндров подъема оснащены двойными креплениями к раме для обеспечения максимальной прочности и надежности.

ПОВОРОТНЫЙ КРУГ

Поворотный круг поддерживается в 3-х точках регулируемые зажимными пластинами, что обеспечивает оптимальную опору и распределение нагрузок. (Диаметр круга - 1458 мм. Число зажимных пластин – 3). Двухцилиндровая гидравлическая система привода обеспечивает кругу необходимые усилия поворота и удержания его под полной нагрузкой, оснащена демпфирующими клапанами для защиты от ударных повреждений. (Число гидроцилиндров - 2. Число точек приложения усилий – 2. Угол поворота - ±65°).

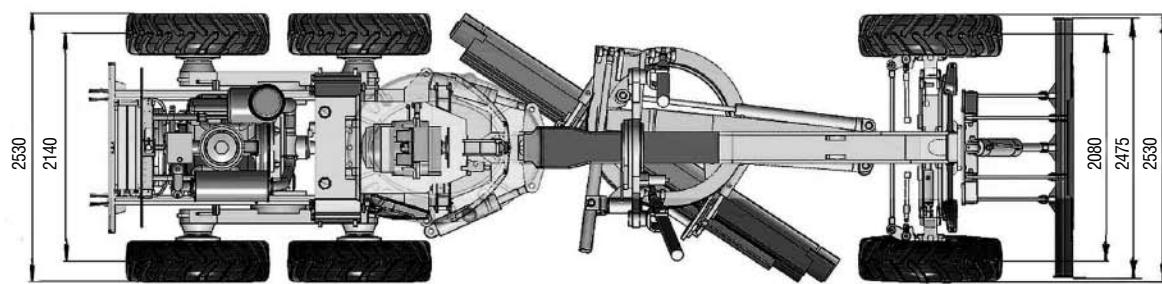
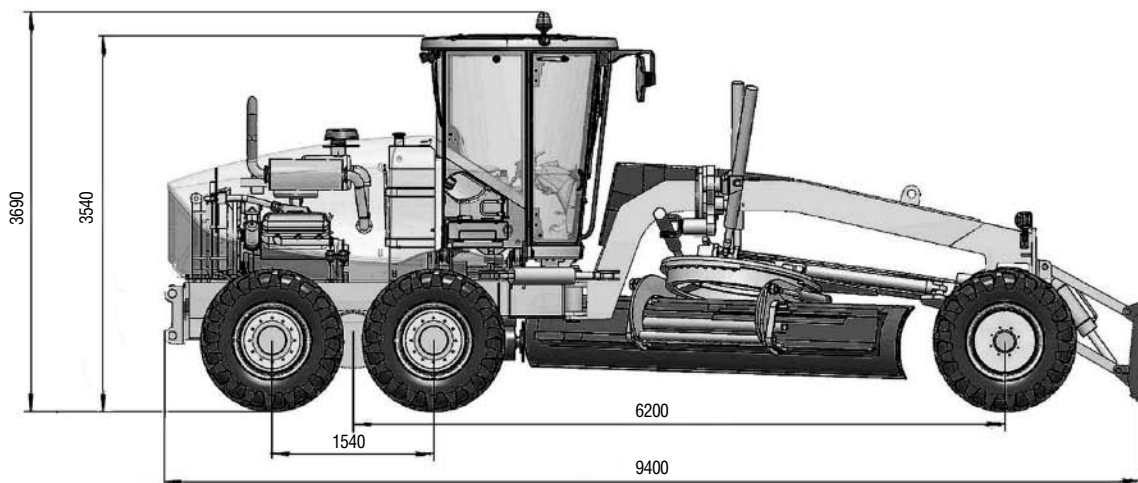
ОТВАЛ

Исключительная мобильность отвала позволяет использовать большие углы резания на выемке траншей и профилировать откосы за пределами колеи машины.

Отвал	4270x700x20 мм со сменными ножами	
Шаг болтов крепления ножей	152 мм	
Диаметр болтов	16 мм	
	Слева	Справа
Вылет за пределы колеи, рама прямая	2218 мм	2322 мм
Вылет за пределы колеи, рама изогнута	2856 мм	3062 мм
Боковой сдвиг отвала	700 мм	700 мм
Боковой сдвиг поворотного круга	660 мм	760 мм
Максимальный угол профилирования откоса	90°	90°
Дорожный просвет отвала	450 мм	
Глубина резания отвала	500 мм	
Угол резания ножа	30...70°	

ЗАПРАВочНЫЕ ЕМКОСТИ

Топливный бак	450 л
Трансмиссия	38 л
Главная передача	30 л
Балансиры (каждый)	22 л
Бак гидросистемы рабочего оборудования	120 л
Система охлаждения двигателя	50 л
Система смазки двигателя	34 л



ГАБАРИТНЫЕ РАЗМЕРЫ

Длина автогрейдера	мм	9400
Ширина автогрейдера	мм	2530
Высота автогрейдера	мм	3690
Минимальный радиус разворота по внешнему колесу	мм	7800

РАБОЧЕЕ ОБОРУДОВАНИЕ

Длина грейдерного отвала	мм	4270
Высота грейдерного отвала	мм	700
Заглубление грейдерного отвала	мм	450
Вынос грейдерного отвала	мм	700
Угол зачистки откосов грейдерным отвалом	мм	90
Длина бульдозерного отвала	мм	2475
Высота бульдозерного отвала	мм	920

РАБОЧЕЕ МЕСТО ОПЕРАТОРА

Повышенная обзорность с удобным расположением пульта управления и приборной панели, отражающей полную информацию о работе автогрейдера. Кабина имеет встроившуюся в каркас систему защиты FOPS-ROPS.

Установлена система климат – контроля

Кабина оснащена дополнительными элементами: магнитола, крючок для одежды, регулируемая панель управления, противосолнечная пленка

Перед оператором находятся: дисплейный блок, на котором отображаются все необходимые параметры работы автогрейдера; контрольные параметры его систем; аварийные сигнализаторы; переключатели управления электрическими гидрораспределителями; рукоятки управления ручными гидрораспределителями.

Низкий уровень шума



НАВЕСНОЕ ОБОРУДОВАНИЕ

ПОВОРОТНЫЙ БУЛЬДОЗЕРНЫЙ ОТВАЛ

Поворотный отвал монтируется с помощью промежуточного кронштейна, благодаря чему может поворачиваться на угол до 30° в плане от прямого положения. Используется для укладки грунта в боковые валки при пионерном профилировании дорог, нарезке и обратной засыпке траншей. Ширина отвала

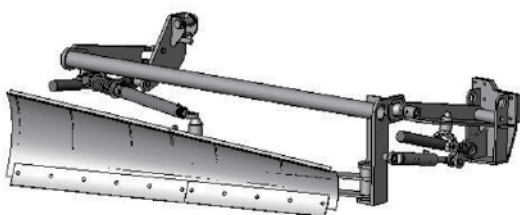
Ширина отвала 2900 мм



ОТВАЛ БОКОВОЙ ГРЕЙДЕРНЫЙ

Для увеличения ширины захвата возможна установка бокового отвала. Конструкция оборудования позволяет производить работу одновременно боковым и основным отвалами автогрейдера.

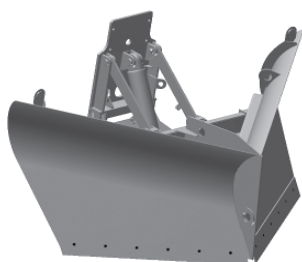
Ширина отвала 2800 мм



СНЕГООЧИСТИТЕЛЬ ПЛУЖНЫЙ ДВУХОТВАЛЬНЫЙ

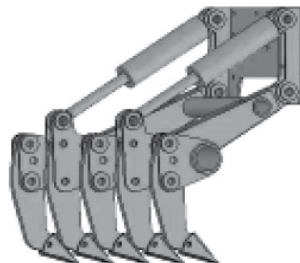
Снегоочиститель предназначен для установки на автогрейдеры и снабжен гидроцилиндром двустороннего действия с гидрозамком. Благодаря своей конструкции особо эффективен в условиях большой плотности снежной массы и высокого уровня снежного покрова (до 1 м). Устанавливается на место бульдозерного отвала.

Ширина захвата 2840 мм



ЗАДНИЙ РЫХЛИТЕЛЬ/КИРКОВЩИК

По отдельному заказу грейдер может оснащаться рыхлителем/кирковщиком, который позволяет разрыхлять твердые породы, облегчая перемещение грунта отвалом, увеличивая тем самым эффективность и производительность работ. Устанавливается на плиту подмоторной рамы позади автогрейдера.



ОБОРУДОВАНИЕ СНЕГООЧИСТИТЕЛЬНОЕ

Оборудование снегоочистительное является дополнительным оборудованием и устанавливается на тяговую раму автогрейдера.

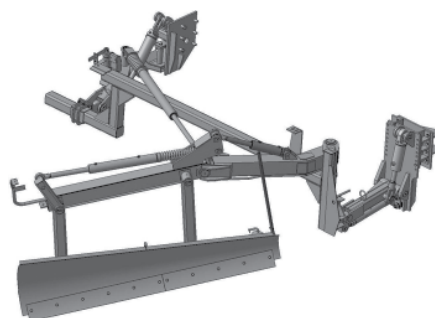
Оборудование предназначено:

- для профилирования откосов и кюветов дорожного полотна.
- для профилирования откосов дамбы.
- для очистки обочин и откосов дорог от снега.
- для уборки снега за дорожным ограждением.

В летнее время может быть использован для планировки легких материалов, в том числе гравия и пр.

Ширина отвала

2800 мм



Компания оставляет за собой право изменять технические данные и другие материалы без предварительного уведомления. Изображение машин в не стандартном исполнении допускается.

123022, Москва
ул. Рочдельская, д.15, стр. 35
Тел.: +7 (495) 728-49-55
Факс: +7 (495) 728-49-56
sdm@ruspromauto.ru
www.sdm-rpa.ru



WORKS FOR YOU.™